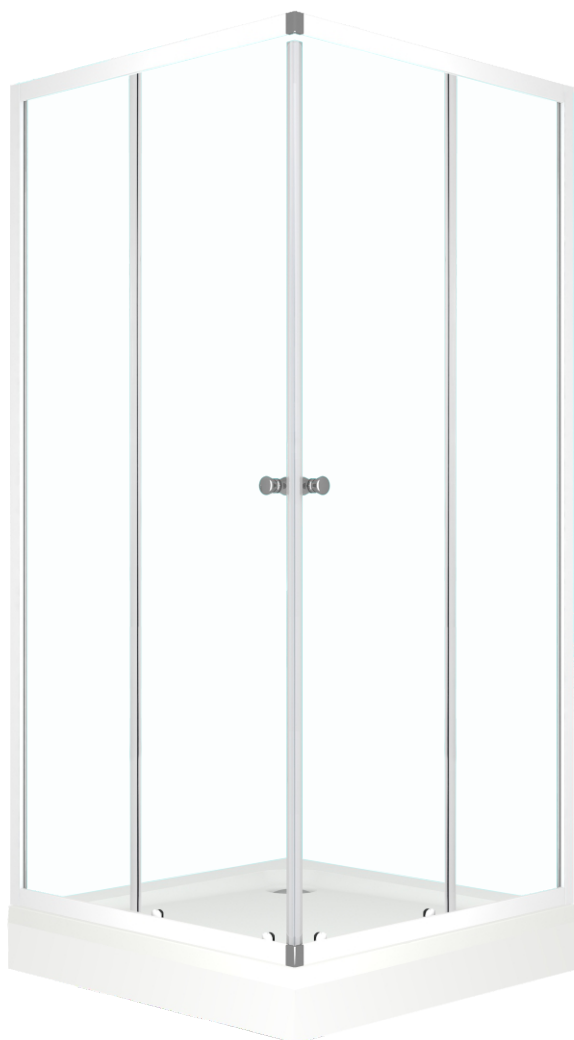


DOMANI-SPA
beauty of water

Душевое ограждение

Cube 88/99



Введение

Уважаемый покупатель, приобретенное Вами оборудование Domani-SPA произведено в соответствии с современными европейскими техническими стандартами, отвечает строительным и санитарным нормам и адаптировано для эксплуатации в России. Внимательно прочитайте это руководство по установке и эксплуатации перед использованием. Руководство содержит важную информацию для безопасного монтажа изделия, использования и обслуживания. Это оборудование предназначено для непрофессионального использования внутри помещений. Убедитесь в том, что Ваша душевая кабина не повреждена и полностью укомплектована.

Обслуживание и уход за изделием

Для чистки поверхностей используйте обычные жидкие моющие средства и мягкую ткань. Запрещено пользоваться моющими средствами, содержащими ацетон, аммиак, органические растворители. Не пользуйтесь дезинфицирующими средствами, содержащими формальдегид. Осадок и налет от воды с поверхности поддона удаляются при помощи ткани, смоченной в слегка подогретом лимонном соке или уксусе. Для зашлифовки мелких царапин используйте водную песчаную бумагу 1500, затем заполируйте поверхность полировочной пастой или мягким материалом. Полируйте поддон, используя полировочные материалы, рекомендованные специалистами сервисного центра. Хромированные поверхности чистите, используя мягкие ткани, не обрабатывайте их средствами, содержащими кислоту. Не подвергайте поверхность ударам.

Меры предосторожности

1. Подключение и тест изделия должны производиться квалифицированным специальным персоналом. Неправильная установка может причинить вред Вам, животным или Вашей собственности. В этом случае, производитель снимает с себя любую ответственность.

2. Температура горячей воды, подаваемой к душевому ограждению, не должна превышать 70 °С.

3. Максимальная нагрузка на дно поддона 180 кг.

Во время установки и эксплуатации изделия старайтесь избегать использования органических растворителей (ацетон, хлор, аммиак, бензин) и химикатов, содержащих органические кислоты (стеклоцemente и т.д.), которые способны разъедать и травить изделия из акрила и части с гальваническим покрытием.

Пол и стены в ванной комнате должны быть выровнены и облицованы кафельной плиткой. Не допускается установка на цементную поверхность (стяжка), кирпичи, линолеум.

Подготовка помещения

Установка душевого ограждения производится до монтажа другого оборудования, см рис.1.

Помещение для душевого ограждения должно быть очищено от посторонних предметов, строительного мусора и пыли, от чистоты места во многом зависит качество сборки и дальнейшие сроки безотказной работы устанавливаемого оборудования. В целях безопасности людей, сохранности оборудования, получения качественной и правильной сборки, во время установки душевого ограждения любые другие работы НЕ ДОПУСКАЮТСЯ. Для проведения тех. обслуживания душевого ограждения необходимо обеспечить доступ к узлам изделия путем смещения изделия от стен или угла ванной комнаты, в связи с этим рекомендуется другое оборудование ванной комнаты устанавливать на расстояниях, указанных на рис.2. В случае, если другое оборудование установлено вплотную к изделию, то проведение тех. обслуживания возможно только после демонтажа данного оборудования. Если размеры помещения или особенности планировки не позволяют обеспечить доступ к узлам изделия, то установка изделия в таком случае невозможна, см. рис.3.



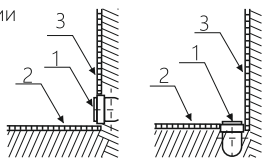
Общее техническое задание

A – вывод канализации

1 – вывод $\varnothing 50$

2 – пол плитка

3 – стена плитка

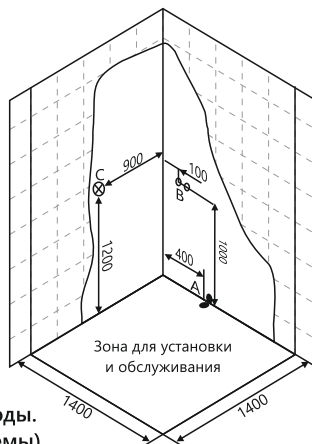


A – вывод канализации устраивается в уровень с полом из стены, или из пола под срез кафельной плитки. Допускается уровень канализационной трубы не выше 7 см над уровнем пола в верхней точке. Если высота канализации не позволяет вывести на данную высоту вывод, то изготавливается подиум, повторяющий форму поддона с допуском по периметру не менее 5 см. Высота подиума зависит от высоты вывода канализации. Подиум, также, как и пол под ванной, должен быть выложен плиткой.

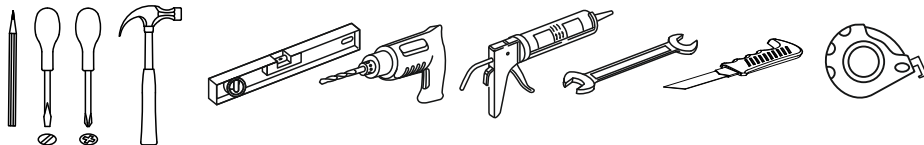
Внимание! Обязательна установка фильтров грубой очистки воды.

(Иначе гарантия не распространяется на некоторые детали системы).

Гибкая подводка для подключения смесителя к водоснабжению, переходники и манжеты для канализации в комплект не входят и приобретаются покупателем отдельно, за свой счёт.



Необходимый инструмент для установки душевой кабины

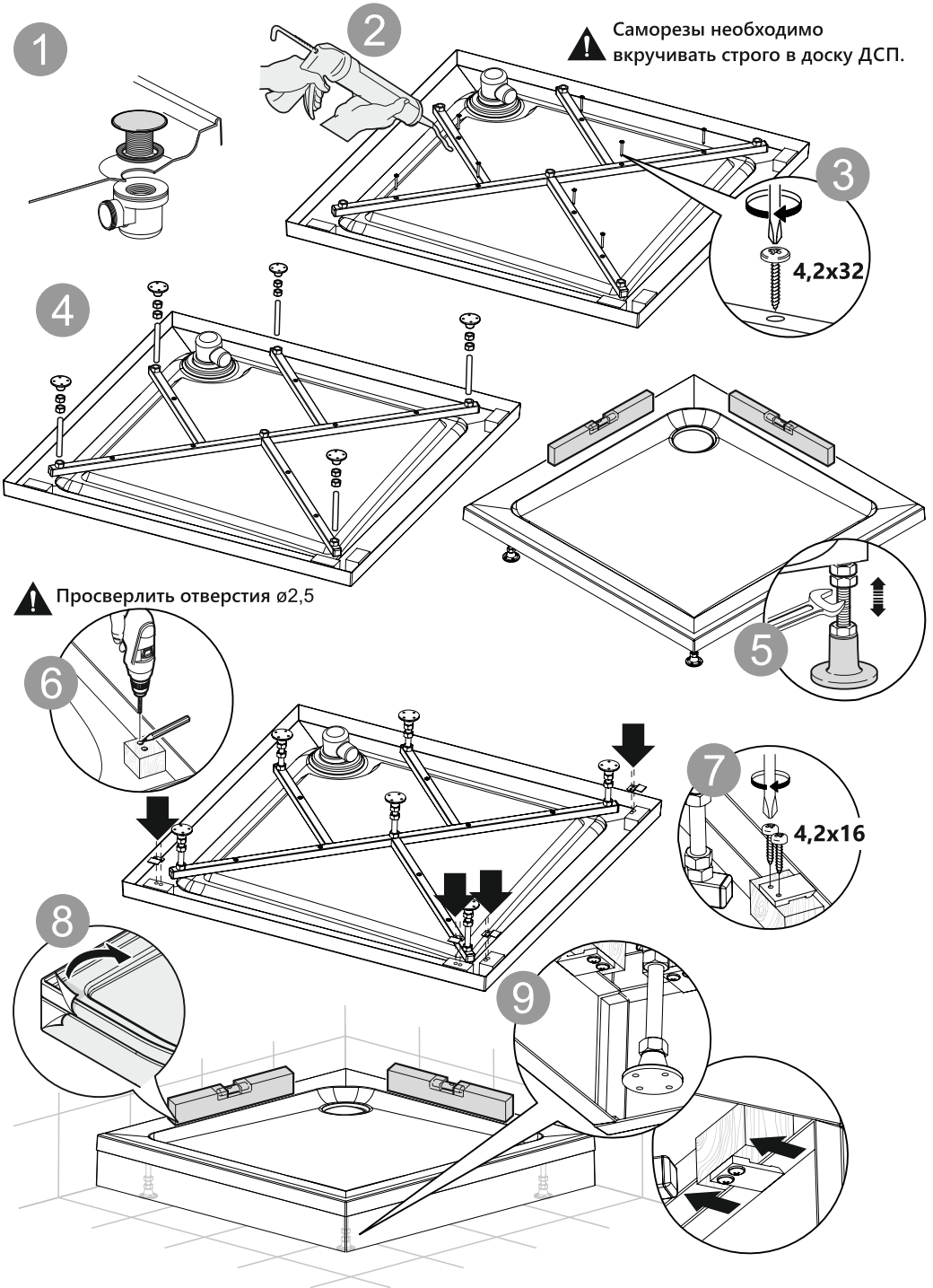


Комплектация

1		1	поддон
2		1	рама с 5 заглушками
3		1	экран (лицевой)
4		1	экран (торцевой)
5		2	профиль направляющий левый
6		2	профиль направляющий правый
7		2	стекло неподвижное (прямое)
8		2	дверь
9		2	профиль вертикальный (внешний)
10		2	профиль вертикальный (внутренний)
11		1	уплотнитель магнитный (комплект)
12		4	уплотнитель F
13		2	уплотнитель E-5
14		4	ролик пружинный
15		4	ролик двойной

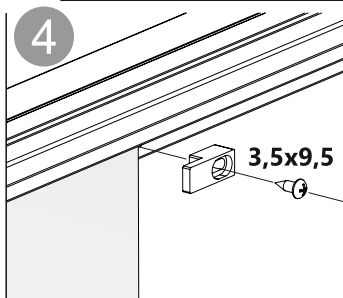
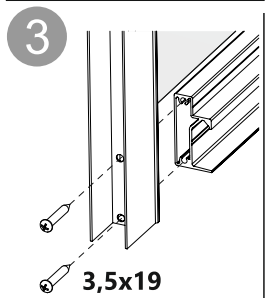
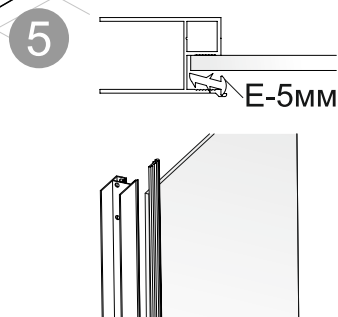
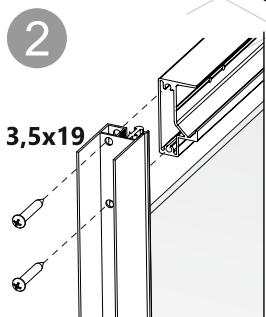
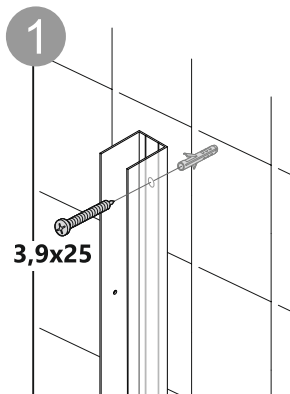
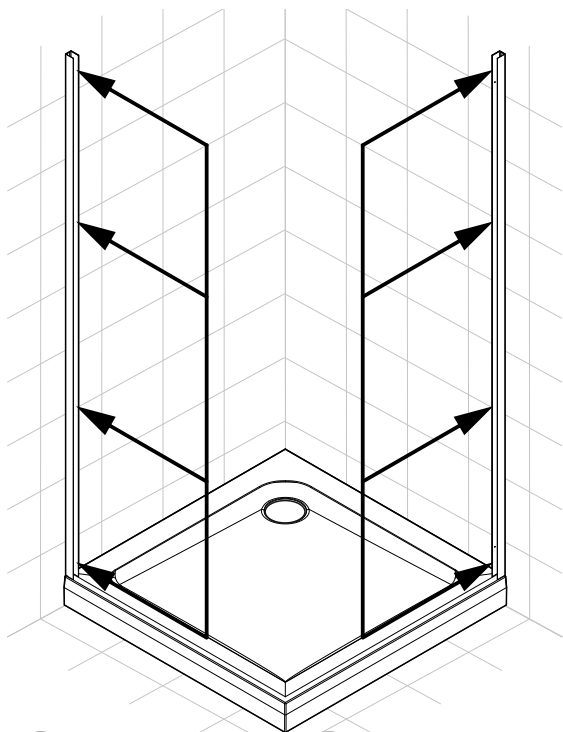
16		2	ручка двери
17		2	уголок ограждения
18		8	дюбель распорный с усам
19		4	держатель стекла
20		8	ограничитель двери
21		20	шуруп 3,9x9,5
22		8	шуруп 3,5x19
23		8	шуруп 3,5x25
24		8	заглушка декоративная с шайбой
25		6	шпилька M12 L=100
26		4	кронштейн пластиковый
27		6	опора
28		12	гайка M12
29		8	саморез с прессшайбой 4,2x16
30		8	саморез прессшайбой 4,2x32

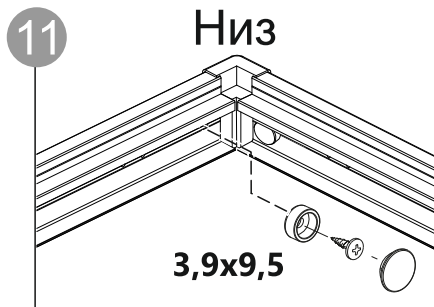
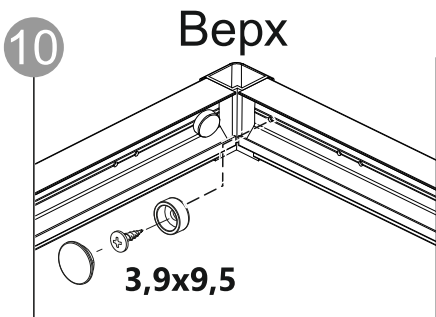
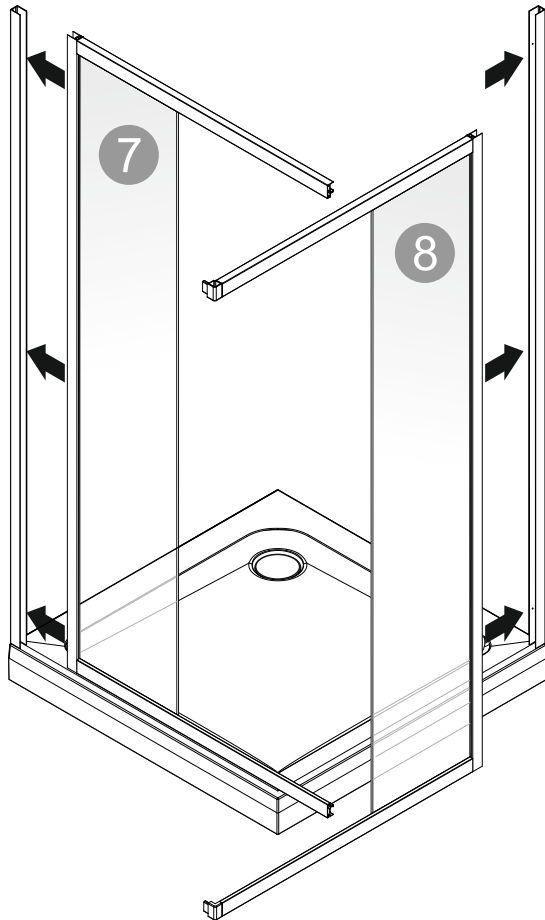
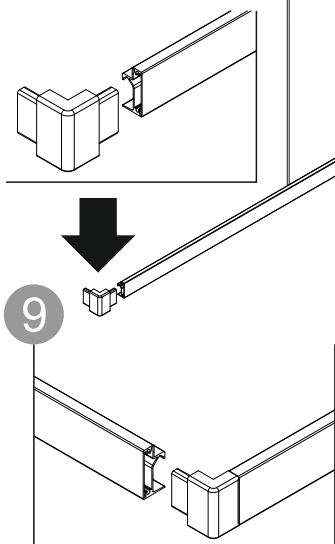
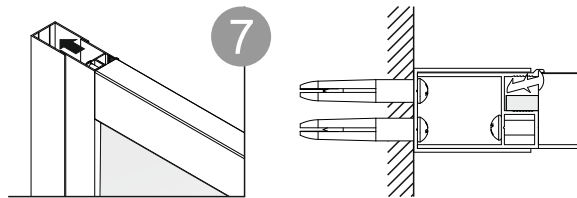
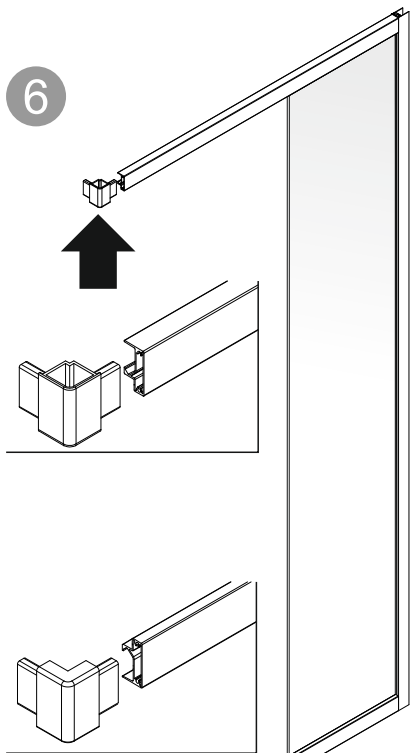
Установка поддона

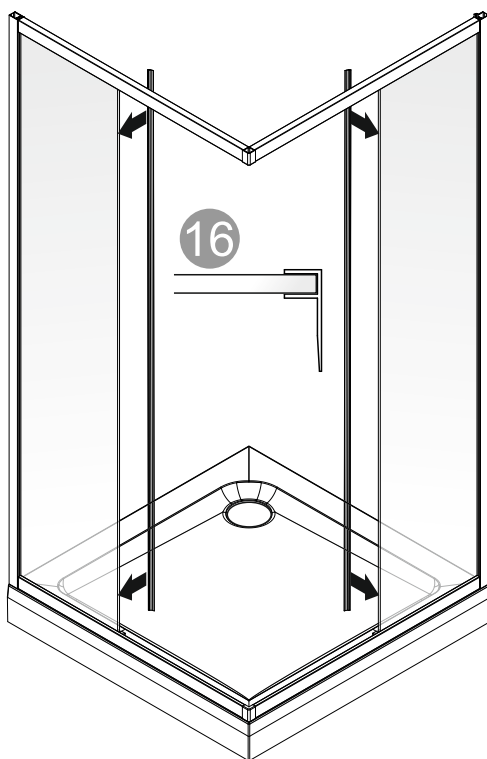
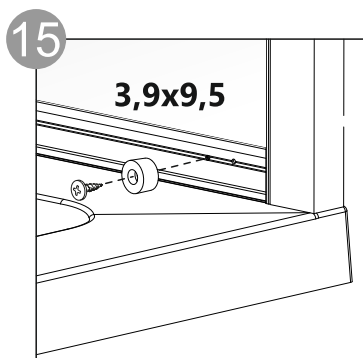
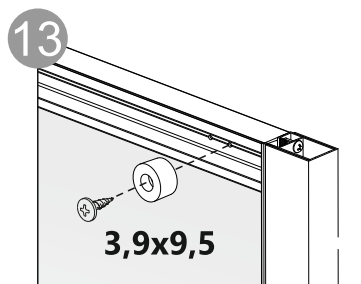
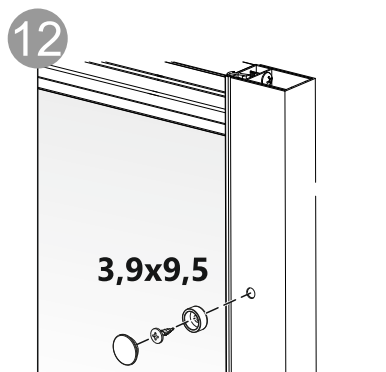
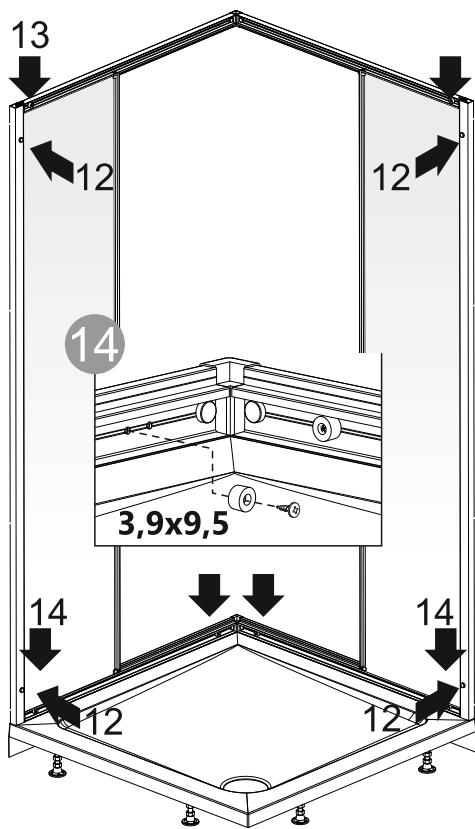


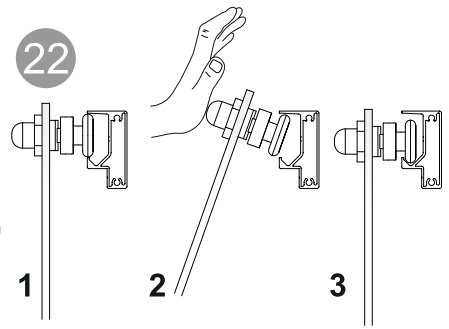
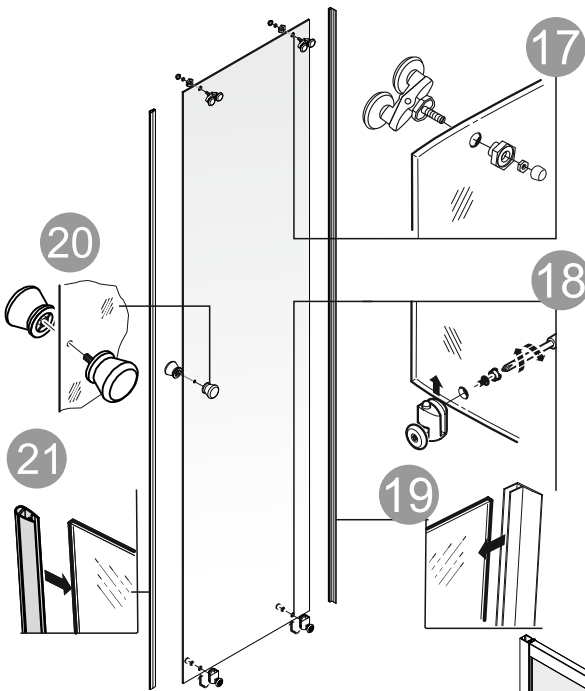
Сборка душевого ограждения

! Отверстия в стене просверлить по отверстиям во внешнем профиле.

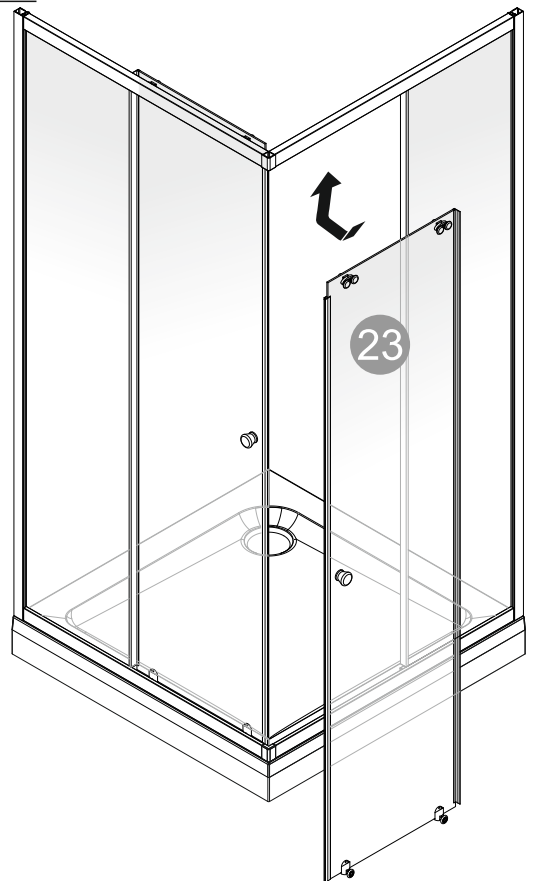
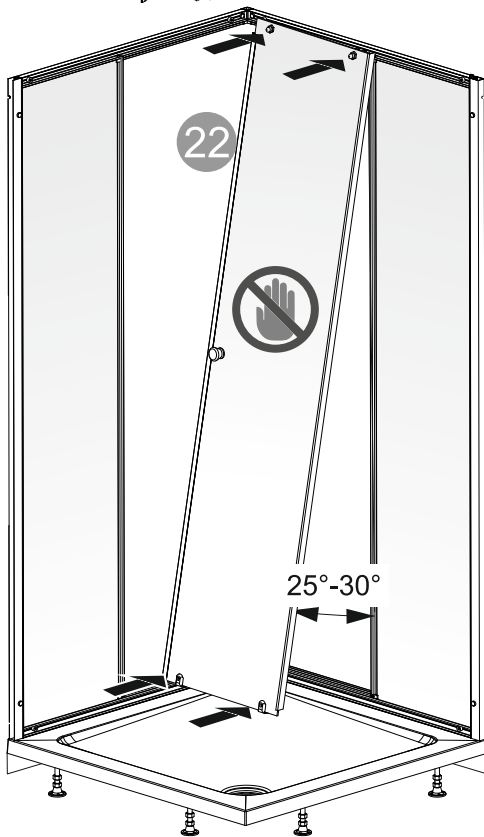








!
 Дверь устанавливается под углом.
 При установке двери давить
 на ролики.
 Не давить на стекло во избежание
 появления трещин!





zetta®

ПАМЯТКА ДЛЯ КЛИЕНТА

Уважаемый покупатель!

Компания ООО «Домани-Спа» заключила договор страхования своей ответственности за безопасность товаров Domani-Spa (душевые кабины, гидромассажные ванны и смесители) в качестве продавца.

Что это дает: Для покупателей товаров данной группы договор страхования является гарантией возмещения имущественных убытков, в результате использования дефектных товаров, произведенных или реализованных компанией ООО «Домани-Спа» на территории РФ, Казахстана, Белоруссии, Молдавии, Киргизии, Таджикистана, Азербайджана, Узбекистана.

Для получения необходимой консультации при страховом случае необходимо позвонить в COLL-центр в Москве по телефону 8 800 700 77 07 на федеральный номер или обратиться по месту приобретения товара.

Заявление о страховом случае подают вместе Виновник и Пострадавший в течении 3-х рабочих дней с момента страхового случая

Необходимые документы для подачи заявления в страховую компанию:

ПОСТРАДАВШИЙ	1) Паспорт 2) Св-во о регистрации собственности (если не собственник, то доверенность на представление интересов) 3) План БТИ (схема где было установлено изделие) 4) Акт ТСЖ (УК, ЖКО) с описью и причинами повреждения.
ВИНОВНИК	1) Копию договора страхования (по месту приобретения товара) 2) Доверенность на представление интересов компании(по месту приобретения товара) 3) Договор на оказание услуг (с компанией, которая оказывала услуги по установке изделий) 4) Св-во о регистрации юр. Лица (по месту приобретения товара)

Гарантийный талон



Товар соответствует требованиям ТР ТС 020/2011 и ТР ТС 004/2011.

Изготовитель: ООО «Комплектант», 620144, Свердловская обл., г. Екатеринбург, ул. Степана Разина, д.54 оф.1, тел/факс: + 7 (343) 257 90 93

Наименование товара _____

Продавец _____

Подпись продавца _____

ОТМЕТКА О ПРОДАЖЕ
(обязательно)

_____ дата

ОТМЕТКА О УСТАНОВКЕ
(обязательно)

_____ дата и наименование компании

СРОК ГАРАНТИИ: 12 МЕСЯЦЕВ М.П.

Условия гарантийного сервисного обслуживания

Гарантийное обслуживание предоставляется при предъявлении оригинала настоящего гарантийного талона заполненного Продавцом, оригинала документа, подтверждающего оплату товара и товара, в котором обнаружен недостаток (для лиц использующих товар исключительно для личных, семейных, домашних нужд, не связанных с осуществлением предпринимательской деятельности). Недостатки производственного характера, которые могут появиться в течении гарантийного срока, будут устранены безвозмездно, путём ремонта или замены деталей в сервисных центрах, указанных в настоящем гарантийном талоне. Решение вопроса о ремонте и замене принимается сервисным центром.

Транспортные расходы по выезду мастера, почтовые расходы по пересылке деталей к изделию, услуги по установке(монтажу/демонтажу) товара, пуско-наладочные работы, планово-профилактическое обслуживание не входят в гарантийные обязательства и выполняются Сервисным центром за дополнительную плату согласно прейскуранту. Проведение экспертизы для решения спорных вопросов о наличии недостатков производится безвозмездно в Сервисном центре. В случаях требующих специального оборудования, экспертиза проводится изготовителем.

Гарантия не распространяется на:

- дефекты, возникшие не по вине изготовителя, такие как: монтаж или обслуживание изделия были проведены неквалифицированным и/или неуполномоченным персоналом, использовавшим не заводские комплектующие детали и аксессуары;
- повреждения, возникшие в результате перевозки или хранения, электролиза или коррозии;
- следы воздействия химических и абразивных веществ, вызванных использованием агрессивных моющих средств и/или несоблюдением инструкций по обслуживанию и уходу;
- дефекты, вызванные несоответствием или неисправностью электрической сети, системы водоснабжения и молниеотвода;
- неисправности, возникшие в результате небрежности, мех. повреждения или неправильной эксплуатации со стороны пользователя, отсутствия или выполненного не должным образом технического обслуживания;
- дефекты, вызванные естественным износом изделия и его составных частей (уплотнителей, прокладок, движущихся частей, декоративных накладок, электрических ламп, элементов питания, фильтров и т. д.).

Стационарно подключенный крупный товар ремонтируется по месту подключения, установки и подразумевает свободный доступ к нему, а так же к любой детали и аксессуару. Производитель не берёт на себя расходы по обеспечению доступа к агрегатам изделия.

В любом случае изготовитель не несёт ответственности за прямой или косвенный ущерб, нанесённый людям или имуществу, а так же за ущерб, вытекающий из его вынужденного неиспользования.

Рекомендуется установка:

Фильтров очистки воды от мех. примесей со степенью очистки не более 100 микрон.

Внешний вид и комплектность изделия проверены. С условиями гарантийного и сервисного обслуживания, инструкциями по эксплуатации и рекомендациями по подключению изделия ознакомлен(а):

ПОКУПАТЕЛЬ: _____ /подпись/ _____ /Ф.И.О./